

导 读

感谢阁下购买本公司的智能门锁！在您使用本产品前，请务必仔细阅读本说明书，它将帮您更快更有效地了解和正确使用您所选购的智能门锁。为方便您日后的查阅，也请您保存好本说明书。

本说明书主要向您介绍了普罗巴克 **A3** 系列指纹锁的基本结构和功能，并向您讲解了安装和日常使用的方法。为了让您更便捷地解决使用过程中可能出现的一些问题，本说明书还向您列举了日常维护保养方法和常见问题解决方法等信息，方便您的查阅。

本说明书是为本公司出品的 **A3** 系列指纹锁配套的说明书，不一定能适用于本公司其他型号的智能门锁，更不适用于其他品牌的智能门锁。

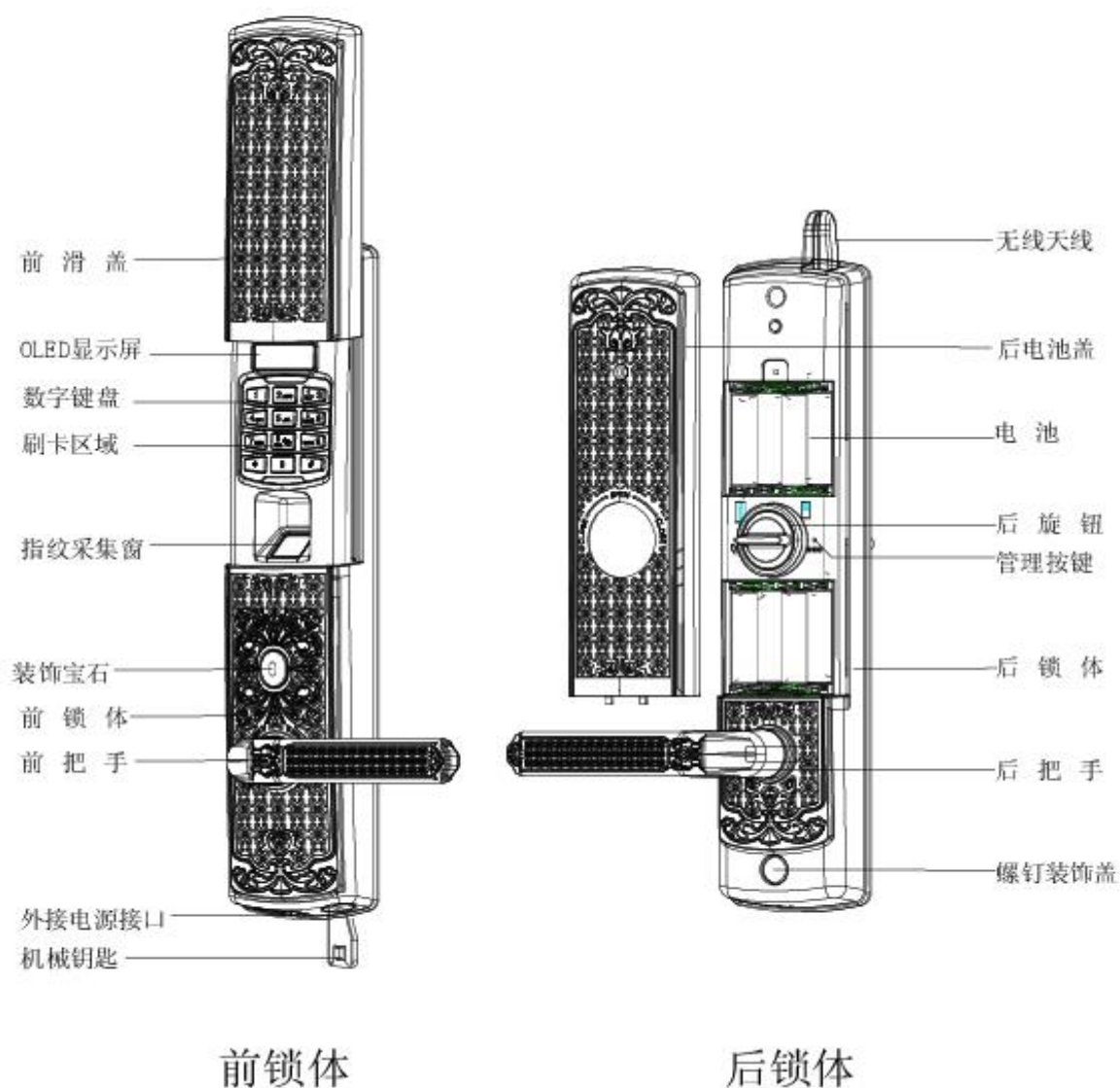
本说明书仅作为使用参考，您所购买的产品的实际外观、具体配置和功能以您所购买的产品型号实物为准。本系列产品可能会有部件或者整机的性能与可靠性的优化调整，但不会实质性地影响到您对产品的使用，请您谅解！

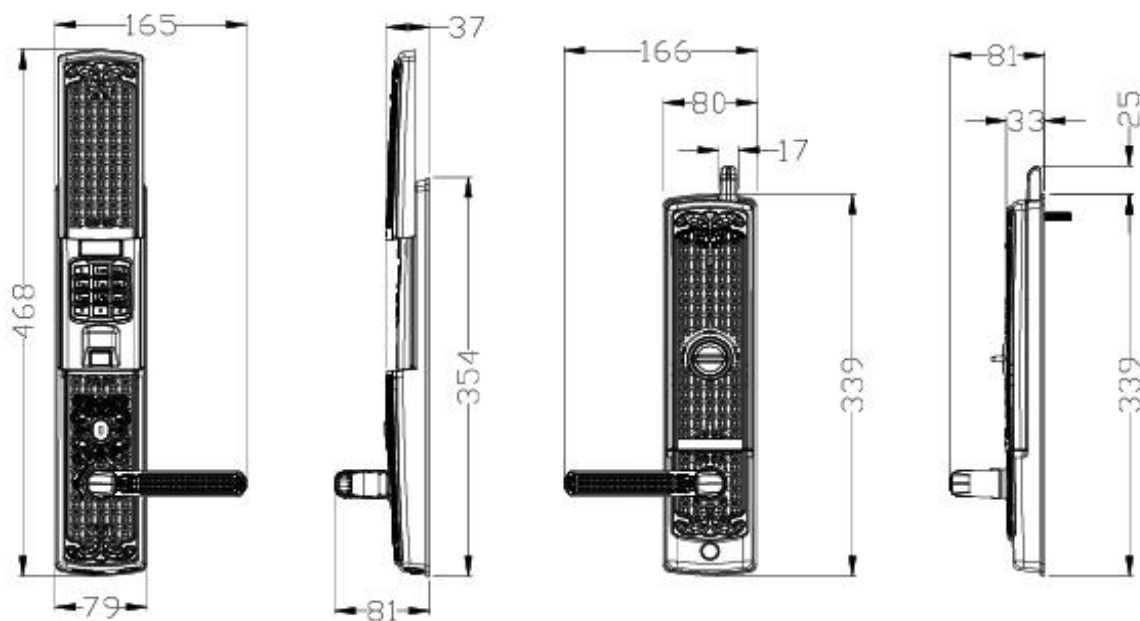
第一章 产品简介

本章节将为您介绍我司 A3 系列指纹锁的基本结构，功能特点和适用环境，能帮助您最短的时间内了解和熟悉您所购买的产品。



➤ 产品外观图





正视图

侧视图

后视图

侧视图

(以上为 A3 系列外观、尺寸的参考示意图，具体以实物为准。单位：mm)

► 产品特点

- ◇ **开门方式:** 指纹、密码、MF 卡、机械钥匙、遥控、远程、组合开门多种开门方式，为您打造全方位的安全与便捷。
- ◇ **双重验证:** 具有密码加指纹和指纹加指纹两种组合开门方式，为您的家居安全提供双重保障。
- ◇ **多重防护:** 具有低电压提示、防撬报警、键盘锁定保护功能、门未关好提示、胁迫报警，全方位保护您的家居安全。
- ◇ **卓越算法:** 采用国际领先的 **BioSure** 指纹算法技术，成熟稳定。
- ◇ **人锁互动:** 具备人性化的可视操作界面及温馨细致的语音提示，使您的门锁不再是冰冷的安全卫士，而是贴心的安全管家。
- ◇ **雅典风格:** 来自欧洲文明发源地的设计灵感，带来不一样的欧陆体验，彰显不一样的品位及尊贵。

► 功能介绍

开门功能

本系列指纹锁支持指纹、密码、MF卡、机械钥匙、遥控、远程、组合开门多种开门方式。

反锁功能

门内外上提把手都可实现反锁，亦可驱动天地杆；门内旋转后旋钮，实现门内锁死功能，此时在门外无论采用哪种方式都不能开门。

常开功能

本系列门锁可通过菜单操作控制门锁的常开状态，采用任意方式（机械钥匙开门方式除外）开门一次可取消常开，使用安全便捷。

伪码功能

在正确密码前后添加的任意数字均称为伪码，一次最多可添加 24 位数字作为伪码。验证密码时添加伪码可保障密码的安全，降低他人窥视密码或恶意破解密码的成功率。

警示功能

◆ 斜舌报警

关门时，如果斜舌没有完全弹出，门口处于虚假关门状态，2~3 秒后系统会发出提示音，同时红色指示灯闪烁。安全管家联动提示（选配）。

◆ 低压提示

电池电量不足或电池电压过低时，会提示电量低。红色指示灯闪烁。在低

压状态下，每次睡眠唤醒后会有语音提示电量低。此时，请更换电池。在电池更换期间及完成后，所有注册的信息不会受影响。

◆ 防撬报警

当强行拆除锁体时，系统会发出报警音，同时红色指示灯闪烁，报警音持续约 30 秒。

◆ 键盘锁定提示

连续 3 次输入错误密码，键盘将自动锁定，按任意数字键都会提示“键盘已锁”，约 15 分钟后自动解锁。采用任意方式正确开门（机械钥匙除外）或取下电池可以解除键盘锁定。

◆ 胁迫报警

当用户受到胁迫开门时，请使用 90~99 编号的胁迫指纹/密码/卡开门，启动胁迫报警，此时 HSC100 会发送报警短信至所注册手机。

注：需配置安全管家 HSC100 且正确注册，详见《安全管家 HSC100 使用说明书》。

安防联动功能（选配）

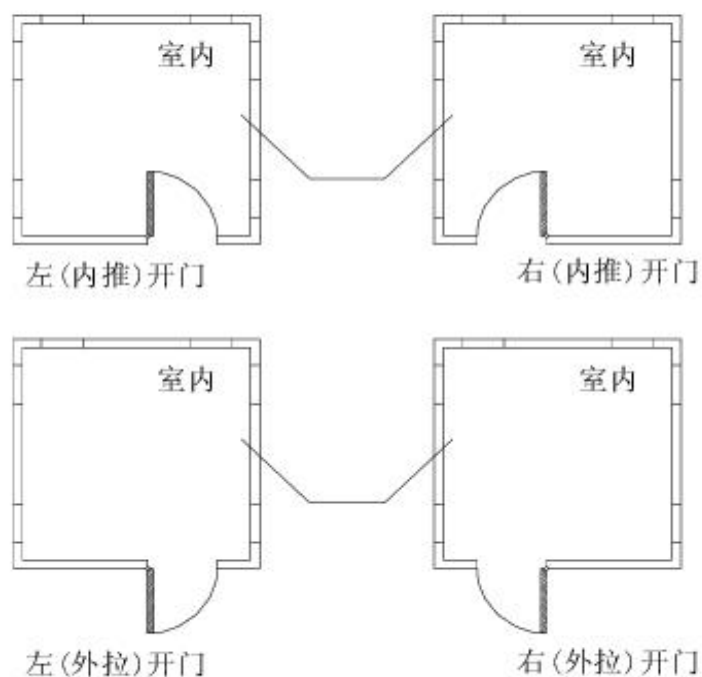
门锁与安全管家实现无线连接，任意方式开门时都有短信提示（机械钥匙开门方式除外）。当有防撬报警、键盘锁定提示、胁迫报警情况发生时，安全管家会发报警提示短信至手机用户。

注：详细的功能，请参照《安全管家 HSC100 使用说明书》。

➤ 适用范围

- ☑ 适用场所：高档住宅区、别墅、办公大楼、商务写字楼、星级酒店等。
- ☑ 适合门厚：40~100mm。
- ☑ 适合门类：木门、铁门及各类复合材质的防盗门。

➤ 开门方向



左开门：您站在门的外侧，当门的固定铰链在左边时，指纹锁定义为左开门，分左右内推开门和左外拉开门。

右开门：您站在门的外侧，当门的固定铰链在右边时，指纹锁定义为右开门，分左右内推开门和右外拉开门。

第二章 操作与使用



本章节将为您介绍我司 A3 系列指纹锁的使用方法，包括常规功能的使用及管理设置。提醒您一定要妥善记录管理您所注册的信息。



➤ 出厂状态设置

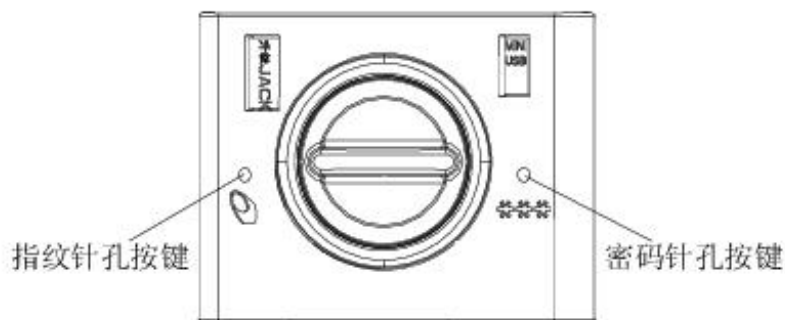
☞ 出厂原始设置

- ◇ 出厂时指纹库为空，MF 卡为空，出厂管理密码为 00123456
- ◇ 时间格式：24 小时制
- ◇ 语言：中文
- ◇ 文字：简体中文
- ◇ 语音：中文语音提示

⚠ 注意：请您在门锁安装调试完后，第一时间修改锁内出厂管理密码，以防留下安全隐患。

☞ 恢复出厂设置的操作

卸下后锁体上的电池盖，并给锁断电，用直径 2.0mm 长针按住后锁面的两个针孔按键（如下图），同时给锁上电，然后输入管理密码，按#键，根据语音提示选择语言，则恢复出厂设置成功。此时密码、指纹、MF 卡、遥控和开门记录都被清空，管理密码恢复为 00123456。



如果提示“操作失败”，请退出重新操作。

☞ 重设 00 号管理密码

按住密码针孔按键约 10 秒，根据语音提示输入 6 位密码按#键，重复输入即可。

☞ 清空所有用户（指纹、密码、MF 卡、遥控器）

按住指纹针孔按键约 10 秒，根据语音提示输入 00 编号管理密码，按#键，即可清空所有用户。

➤ 用户权限表

项目	数量	编号	权限
管理密码	10 组	00	进入菜单后的所有操作
		01~09	进入菜单后的所有操作(不可更改管理权限用户)
用户密码	70 组	10~79	开门
一次性密码	10 组	80~89	开门(开门一次后自动失效)
胁迫密码	10 组	90~99	开门
管理指纹	10 枚	00~09	进入菜单后的所有操作(不可更改管理权限用户)
用户指纹	70 枚	10~79	开门
临时指纹	10 枚	80~89	开门
胁迫指纹	10 枚	90~99	开门
管理 MF 卡	10 张	00~09	进入菜单后的所有操作(不可更改管理权限用户)
用户 MF 卡	70 张	10~79	开门
临时 MF 卡	10 张	80~89	开门
胁迫 MF 卡	10 张	90~99	开门
管理员手机	1 个	00	管理安全管家 HSC100，接收信息
手机用户	9 个	01~09	详见《安全管家 HSC100 使用说明书》
遥控器	8 个	02~09	开/关门
中继器	1 个		开/关门

说明

1. 密码说明：

- 每一把锁能设置 100 组密码，其中 10 组是管理密码。
- 密码由 8 位数字组成（2 位编号+6 位任意数字组合），验证密码时直接输入 8 位数字即可。

- c. 每个密码编号只能用于设置一组密码，不可共用，但不同密码后 6 位数字可以相同（如：设置完 03 号密码 03112233 后，还可以设置 08 号密码 08112233）但是为了安全，建议不同密码后 6 位勿使用同一数字组合。

2. 指纹说明：

- a. 每一把锁可以录入 100 枚指纹，其中 10 枚是管理指纹。
b. 指纹编号为 00~99，每个指纹对应一个编号，不可共用，同一指纹不能重复登记。
c. 指纹采集灯亮时登记、验证指纹才有效。

3. MF 卡说明：

- a. 每一把锁可以录入 100 张 MF 卡，其中 10 张是管理 MF 卡。
b. 每张 MF 卡对应一个编号，不可共用，同一张 MF 卡不能重复登记。

4. 临时指纹/卡的功能与用户指纹/卡相同，只是多出一个分组方便管理。

5. 本锁出厂设置指纹库为空、MF 卡库为空，请通过管理密码进入管理菜单及时登记您自己的管理密码、管理指纹及管理 MF 卡。

➤ 键盘功能说明



A3 系列键盘采用的是 12 键设计，键盘功能如下：

“3”键：既是数字键也是“向上”选择的功能键；

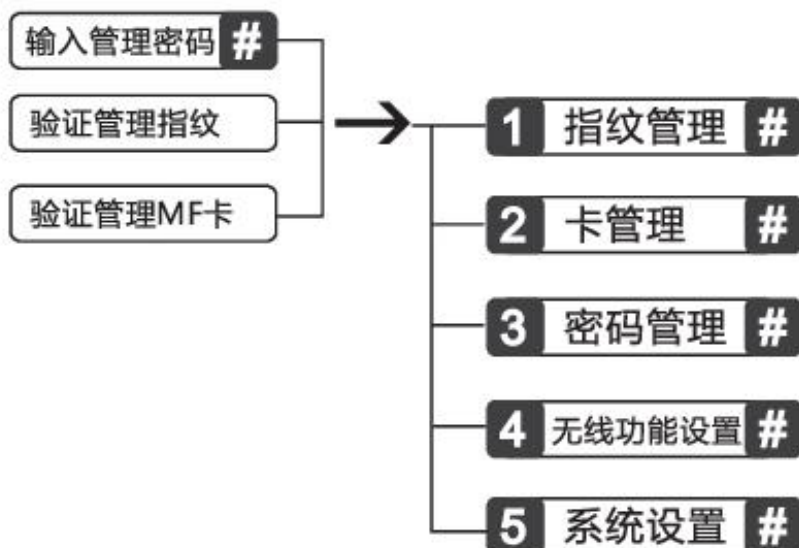
“6”键：既是数字键也是“向下”选择的功能键；

“#”键：空闲状态时按“#”进入指纹验证，在功能状态按“#”表示确认；

“*”键：取消，返回和删除功能。如设置用户名、编号、密码、时间时可以删除输入（在密码开门时无删除功能）。

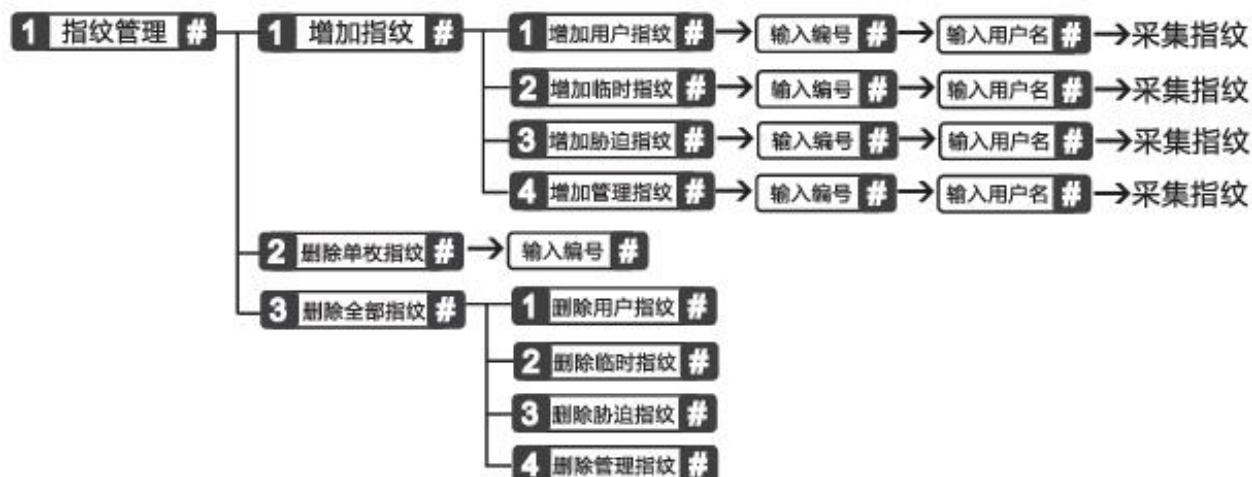
➤ 进入菜单

本门锁的软件设置采用菜单管理模式，图片仅供参考，请以实际界面为准。



➤ 指纹管理

进入管理菜单后，按数字键+#键，可选择相应菜单，具体操作流程如下：



1.编号：

用户指纹编号为 10-79；临时指纹编号为 80-89；胁迫指纹编号为 90-99；管理指纹编号为 00-09。

2.用户名：

用户名由 0-8 位的数字、字母组成，用户名可为空，以下同。

3.采集指纹：

将手指平放在指纹采集窗中心，根据提示录入同一指纹三次。

➤ 卡管理

进入管理菜单后，按数字键+#键，可选择相应菜单，具体操作流程如下：



1.编号：

用户卡编号为 10-79；临时卡编号为 80-89；胁迫卡编号为 90-99；管理卡编号为 00-09。

2.用户名：

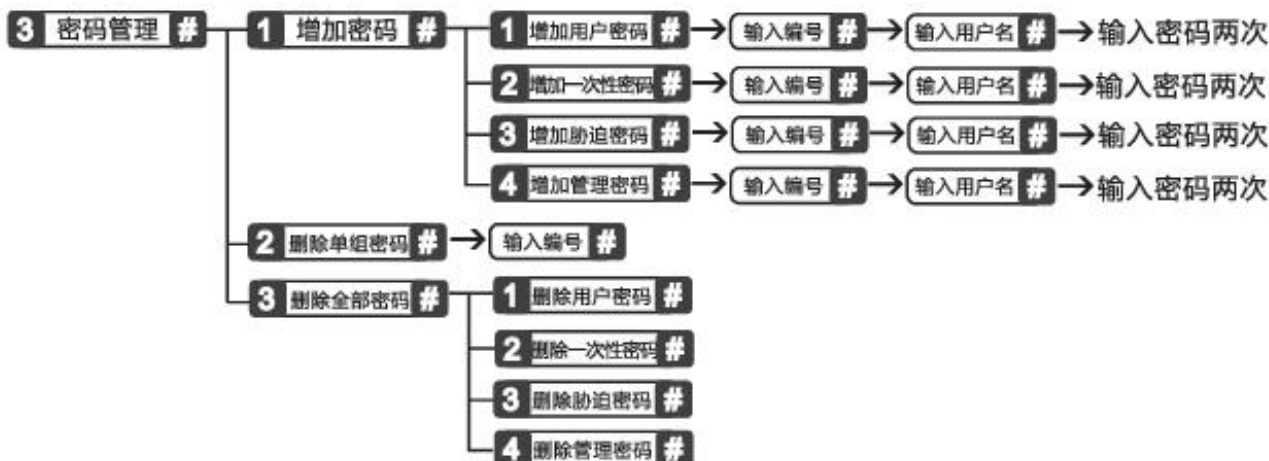
用户名由 0-8 位的数字、字母组成，用户名可为空，以下同。

3.刷卡：

将 MF卡放于键盘前方 0-2cm 处，当听到“嘀”声响时，表示刷卡成功。

➤ 密码管理

进入管理菜单后，按数字键+#键，可选择相应菜单，具体操作流程如下：



1.编号:

用户密码编号为 10-79；一次性密码编号为 80-89；胁迫密码编号为 90-99；管理密码编号为 01-09（00 编号管理密码只能通过重设管理密码进行修改）。

2.用户名:

用户名由 0-8 位的数字、字母组成，用户名可为空，以下同。

3.密码:

密码由 8 位数字（2 位编号+6 位数字）组成，根据提示输入密码即可。

➤ 无线功能设置

进入管理菜单后，按数字键+#键，可选择相应菜单，具体操作流程如下：



1.无线功能

无线功能出厂默认为打开，无线中继器和安全管家需在无线功能打开的情况下才能操作。

2.遥控器

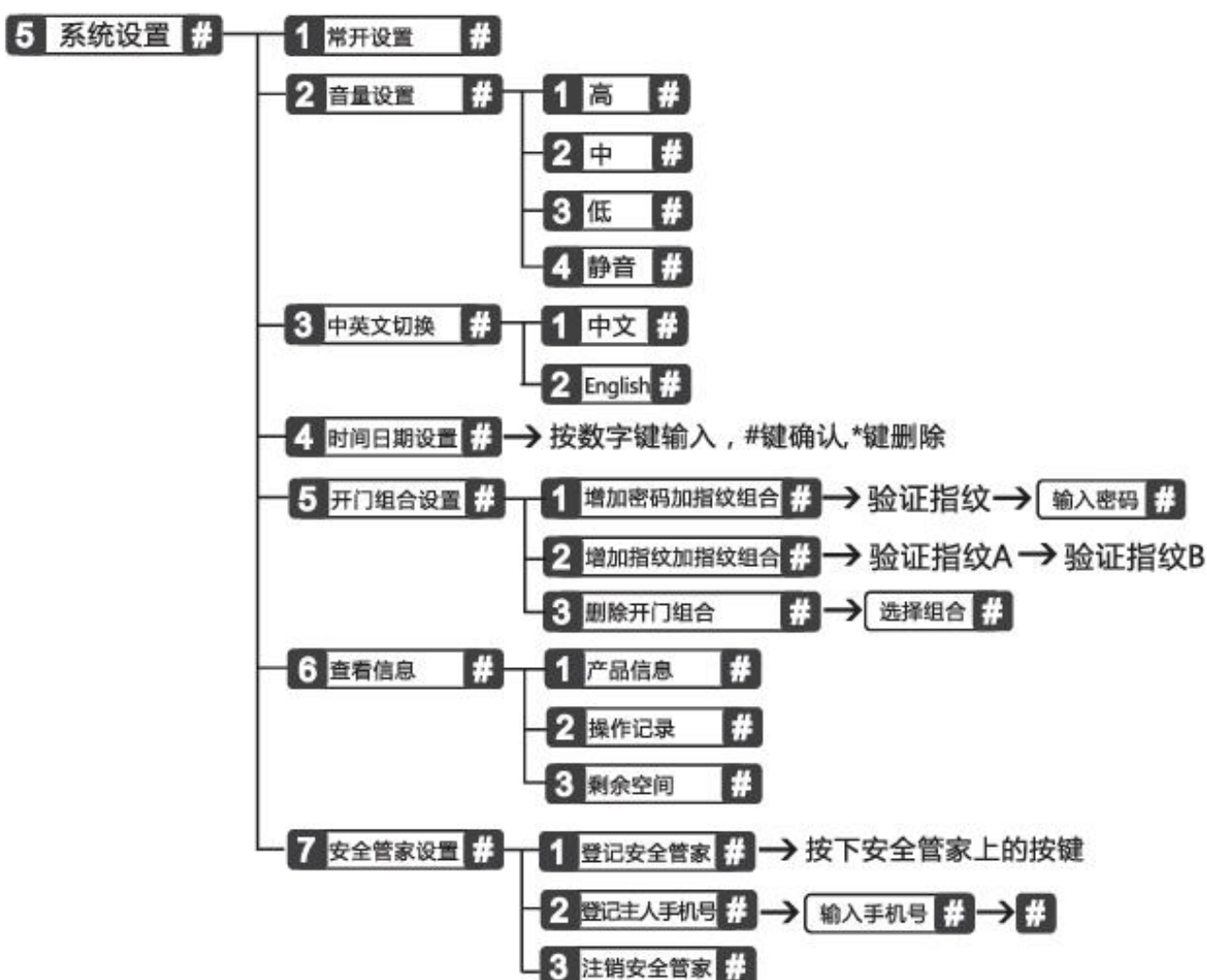
遥控编号为 02-09。

3.无线中继器

注销无线中继器时请确保无线中继器处于正常供电，否则注销后仍可收到上报信息。

➤ 系统设置

进入管理菜单后，按数字键+#键，可选择相应菜单，具体操作流程如下：



1.常开

取消常开：用指纹、密码、卡成功开门一次；用遥控器开/关门一次；上提把手反锁都可取消常开。

2.时间日期

选择数字键输入时间日期，按#键确认，如输入错误可以按*键删除。

3.开门组合

被组合的用户指纹或密码编号必须是 10-79，同一用户指纹或密码只能被组合一次，组合用户只能以组合方式删除，不可单独删除。

4.查看信息

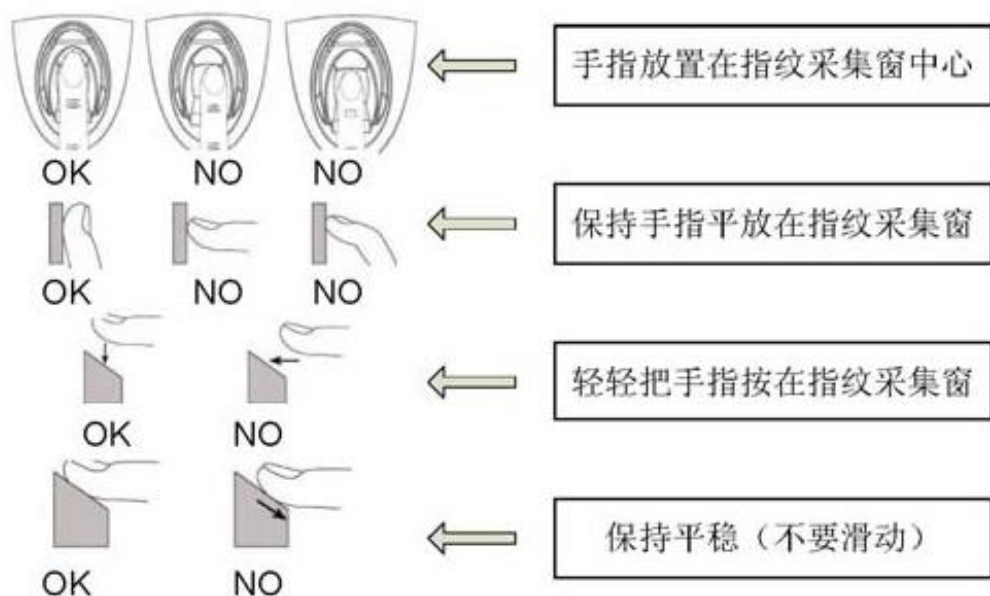
选择需查看的信息后，可按▲▼键进行翻页查看。（▲—3键；▼—6键）

5.安全管家

- ◇ 安全管家只有在登记安全管家和登记主人手机号都操作成功后，才被成功注册。
- ◇ 注销安全管家时，请确保安全管家处于正常供电状态，否则注销后仍会收到报警信息。

➤ 采集指纹

指纹中心包含了图像大部分信息，采集、验证指纹时请正确放置手指。方法：把手指放在指纹采集窗上，力度适中，尽量平放。如下图：



➤ 开门方法

机械钥匙开门

插入机械钥匙旋转到底按住不放，下压把手开门。

密码开门

步骤一：上提滑盖，输入 8 位密码（2 位编号+6 位密码），按“#”键。

步骤二：密码验证成功，绿色指示灯亮，下压把手开门。

若此用户密码被设置为组合开门密码，则在完成“步骤一”后须根据提示继续验证与此密码同组合的用户指纹方可开门。

指纹开门

步骤一：指纹采集窗未外露时，请上提滑盖，此时指纹采集窗灯亮，根据提示直接验证已登记的指纹；指纹采集窗已外露而采集窗灯不亮时，按“#”键，指纹采集窗灯亮，根据提示验证已注册的指纹。

步骤二：指纹验证成功，绿色指示灯亮，然后下压把手开门。

若此用户指纹被设置为组合开门指纹，则在完成“步骤一”后须根据提示继续验证与此枚指纹同组合的用户密码或用户指纹方可开门。

 **注意：**组合开门时，两个组合对象的验证顺序不限，您可先输入任意一个组合对象。

MF 卡开门


步骤一：上提滑盖，将 MF 卡放在感应区刷一下；

步骤二：MF 卡验证成功，绿色指示灯亮，下压把手即可开门。

遥控开门

- 1、本功能只适用于带遥控功能的产品。
- 2、直接按遥控上的开门/关门键可实现开门/关门。
- 3、在空旷环境下遥控距离可达 50 米左右，与周围环境因素有关。

➤ 应急电源使用

 当电池没电或电量过低，可外接 9V 层叠电池(6F22,9V),作为应急电源，将电池接到前锁体下方电源接口处给锁供电，然后以任意方式开门。

注：电源对机械钥匙开门方式无影响。



9V 层叠电池

➤ 电池的安装和使用

安装电池方法

拧开电池盖螺钉，取下电池盖，在电池盒中装入电池（视具体产品型号的配置而定），装上电池盖，再拧紧电池盖螺钉。

使用电池注意事项

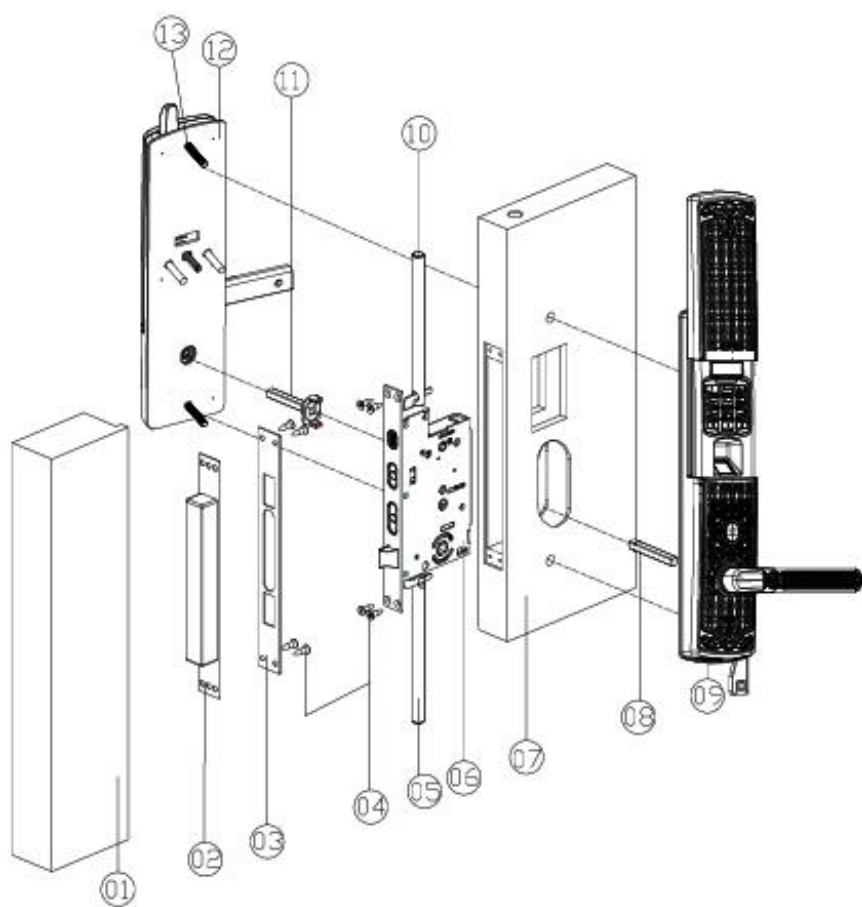
- ✓ 请使用正确型号的电池（电池建议使用正规厂家生产的合格的高能碱性电池）；
- ✓ 若锁长期不使用，请取出电池；
- ✓ 型号不同的电池、新旧电池不可混用；
- ✓ 请将电池的正负极正确安装；
- ✓ 请遵守当地环境保护法标准处理废旧电池；
- ✓ 请将电池放置于远离儿童和宠物之处；
- ✓ 如果皮肤或衣服沾上电池漏出的溶液，请立即用清水冲洗，如果眼睛触及碱液，请立即用清水冲洗，随后就医。

第三章 安装指引

本章节将为您介绍本公司 A3 系列指纹锁的安装方法。由于指纹锁的安装具有一定的复杂性，请您务必仔细阅读。



► 安装图示



- | | | | |
|----|-----|----|---------|
| 01 | 门框板 | 08 | 大方轴 |
| 02 | 扣盒 | 09 | 前锁体 |
| 03 | 扣板 | 10 | 天杆 |
| 04 | 螺钉 | 11 | 方轴头组合 |
| 05 | 地杆 | 12 | 后锁体 |
| 06 | 锁芯 | 13 | 十字半沉头螺钉 |
| 07 | 木门 | | |

第四章 维护与保养

本章节将为您介绍本公司 A3 系列指纹锁日常维护和保养的方法。



➤ 日常维护及保养

- ✎ 请勿让锁面与腐蚀性物质接触，以免破坏锁面保护层，影响锁面的光泽度或造成表面涂层氧化。
- ✎ 把手是门锁的关键部位，其灵活度直接影响门锁的使用，请勿在把手上悬挂物件。
- ✎ 如果门变形，会使组合斜舌进入门框盒摩擦过大，不能完全伸展，此时应调整门扣板位置。
- ✎ 指纹采集窗使用较长时间后，表面会沾有污垢或表面潮湿，请用干燥软布轻轻擦拭。
- ✎ 电池电量不足低压报警时，请立即更换电池，以确保门锁正常使用。更换电池时，请注意电池的正负极。
- ✎ 请妥善保管机械钥匙。
- ✎ 请勿用坚硬的、尖锐的物体刻画指纹采集窗表面（包括指甲）。
- ✎ 每次采集指纹时，手指指纹部分平贴指纹采集窗。
- ✎ 如锁转动不灵活或不能保持正确的位置，应请专业人员将锁芯部份加注机械润滑油。
- ✎ 经常保持锁体传动部位有润滑剂，以保持其传动顺畅及延长使用寿命。建议一年检查一次，同时检查紧固螺钉有否松动，以确保紧固。

第五章



常见问题及其解决方法

故障现象	可能原因	解决方法
用机械钥匙无法开门	①机械钥匙不正确	使用正确的机械钥匙
	②锁头损坏	用其他方法开门后请专业人员检查门锁并更换损坏的零件
	③锁芯损坏	同上
	④离合器机械故障	同上
指纹/密码/MF卡/遥控等方式开门验证成功,绿色指示灯亮,门无法开	①门锁安装问题	请专业人员检查
	②锁芯机械故障,锁芯线折断或锁芯线没装好	同上
验证指纹开门时,提示验证失败	①该指纹为非法指纹	使用有效指纹或改用其他方式开门
	②该指纹已经被注销	同上
	③有效指纹的位置偏差过大	重新验证指纹;将手指平放在指纹采集窗中心,缩小与登记时指纹的位置差距;或改用其他方式开门。
	④该指纹破损	重新登记一枚指纹(建议同一用户应注册2枚以上指纹);或改用其他方式开门
	⑤手太干\湿\冷	将手指保湿\擦干\保暖后再验证指纹;或改用其他方式开门
	⑥采集指纹时用力过大,指纹变形。	用正确方式重新验证指纹
	⑦采集指纹时用力过轻,指纹大部分未与指纹采集窗充分接触	同上
	⑧阳光直射影响指纹成像	用任何不透光的物件遮住强光再验证指纹
成功验证有效指纹/密码/MF卡/远程/遥控等方式开门,状态正常,电机不工作,无法开门	①连接线松动	请专业人员检查门锁并更换损坏的零件
	②电机故障	同上



本公司对出售的产品提供终身维护。自购买之日起一年内，公司提供免费保修服务；超过保修期的产品，公司提供收费维修服务。

1、安装服务声明

1.1 凡在本公司授权销售渠道购买普罗巴克智能门锁的顾客，凭随产品附上的安装凭证和条形码安装联，可享受经销商提供的免费安装服务。

1.2 以下情况不属于免费安装范畴；服务商可根据本公司参考标准与用户协商收费：

- (1) 由于搬迁、移位的重新安装；
- (2) 没有安装凭证和条形码安装联，或者产品上没有任何生产条码的新锁安装；
- (3) 闲置旧锁的重新安装；
- (4) 由用户自己联系的非本公司授权服务商或者经销商进行安装而出现问题，需重新安装、调试服务。

1.3 工程项目的安装根据合同要求执行，其他按照国家新三包规定办理。

2、维修服务声明

2.1 自用户购买之日起一年内，在用户正确使用的前提下，如产品出现质量问题，整锁免费（配件费及服务费）保修。

2.2 服务商的维修质量保证期为三个月，三个月内如出现相同故障，不管是否已超保修期，由本公司授权服务商免费提供维修服务。

2.3 下列情况不属于免费保修范围，服务商可根据标准收费维修：

- (1) 超出保修期的产品；
- (2) 无有效保修凭证的产品；
- (3) 保修凭证上的产品型号或编号与实物不相符合的产品；
- (4) 原厂产品序列号及保修标签损坏，无法识别出厂日期的产品；
- (5) 擅自涂改保修凭证，序列号及标签的产品；
- (6) 未按产品使用说明安装或使用而造成损坏的产品；
- (7) 未经允许的硬件改动造成损坏的产品；
- (8) 擅自拆卸造成损坏的产品；
- (9) 由于人为外力而导致的产品损坏；
- (10) 因不可抗力（地震，火灾，水灾，战争等灾害）造成损坏的产品；